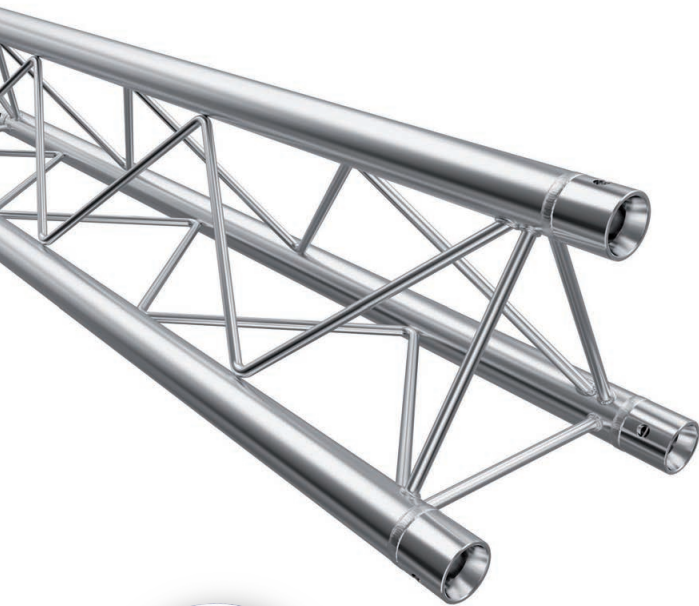


F23



GLOBAL TRUSS F23 TRAVERSENSYSTEM

Global Truss steht für höchste Qualität und Zuverlässigkeit.

Bei der F23 Traverse handelt es sich um ein 3-Punktsystem. Dieses bietet für seine Baugröße und einem Rohrdurchmesser von nur 35mm ein Optimum an Volumen und Tragfähigkeit. Verbunden wird dieses System über ein spezielles konisches Verbindersystem, welches mittels eines Kupferhammers zum vollständigen Formschluss zusammengefügt wird, so dass dadurch ein optimaler Kraftschluß entsteht.

Ihre Anwendung findet die Global Truss F23 Traverse im professionellen Messe- und Ladenbau sowie in der Veranstaltungstechnik im Allgemeinen. Sie zeichnet sich zudem durch ein minimales Transportvolumen und die besondere Leichtbauweise aus.

Die konischen Verbinder befinden sich selbstverständlich im Lieferumfang - Sonderkonstruktionen und Pulverbeschichtungen sind kurzfristig realisierbar.

Global Truss hat das größte Traversenlager weltweit, so dass eine dauerhafte Lieferfähigkeit aller Systeme gewährleistet ist. Zudem ist Global Truss der einzige Traversenhersteller mit einer eigenen, nach TÜV und DIN geprüften, Coupler und Haken Range.

TECHNISCHE DATEN

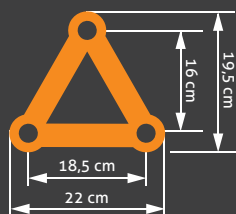
Rohrdurchmesser Hauptrohr:	35mm
Wandstärke:	1,6mm
Material:	AlMgSi F22
Eingeschweißte Schlinge	8mm
Konische Verbinder im Lieferumfang enthalten	

PRODUZIERT NACH

EN 1090-1:2009 + A1:2011

EN 1090-3

INKLUSIVE



BELASTUNGSTABELLE

Spannweite	Gleichmäßig verteilte Last	Durchbiegung	Mittige Einzellast	Durchbiegung	Einzellast in den 1/3 Punkten	Durchbiegung	Einzellast in den 1/4 Punkten	Durchbiegung	Einzellast in den 1/5 Punkten	Durchbiegung
			kg		kg		kg		kg	
m	kg / m	cm	kg	cm	kg	cm	kg	cm	kg	cm
2,00	65,00	0,07	129,00	0,11	65,00	0,09	43,00	0,09	32,00	0,08
3,00	42,00	0,23	127,00	0,36	63,00	0,31	42,00	0,29	32,00	0,28
4,00	31,00	0,55	124,00	0,85	62,00	0,73	41,00	0,68	31,00	0,65
5,00	24,00	1,07	121,00	1,65	61,00	1,42	40,00	1,33	30,00	1,28
6,00	20,00	1,86	118,00	2,83	59,00	2,45	39,00	2,29	30,00	2,20
7,00	17,00	2,96	100,00	3,93	58,00	3,87	39,00	3,63	29,00	3,49
8,00	14,00	4,43	86,00	5,22	57,00	5,76	38,00	5,41	28,00	5,20
9,00	12,00	6,32	74,00	6,71	55,00	8,17	37,00	7,68	28,00	7,39
10,00	11,00	8,69	65,00	8,42	48,00	10,23	33,00	9,77	27,00	10,12

Das Eigengewicht der Traverse ist in der Belastungstabelle berücksichtigt.

Technische Änderungen und Irrtümer vorbehalten



Besuche die offizielle Global Truss Webseite:
www.GlobalTruss.de