

HALF COUPLER SLIM HALFCONICAL 48-51 | 30 | 300KG

CODE 81701



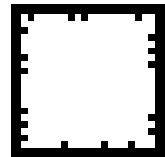
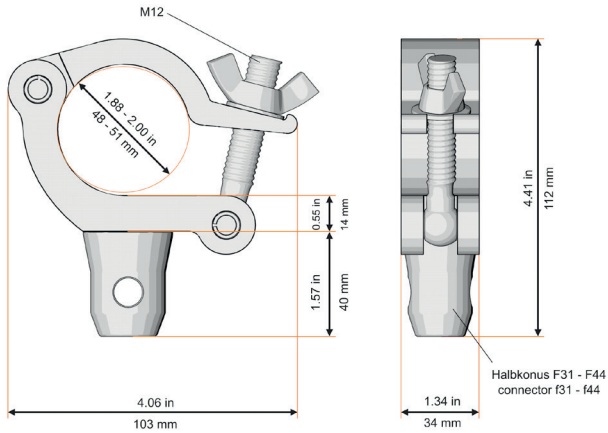
Dieser Half Coupler ist dank seiner Kompaktheit und seiner Bauform bestens geeignet, um variabel zwischen den Braces im Truss befestigt werden zu können.

Thanks to its compact construction, this half coupler is ideal for securing between braces in the truss.

Kompatibel | compatible
Breite | width
Zugbelastung | tensile load
Abgang | retaining screw

48-51 mm
30 mm
300 kg SWL
Halbkonus für F31-44 (nicht PL!)
half cone for F31-44 (not PL!)
M12 Flügelmutter | wing nut
Ja | yes
6061 T6
DIN EN 13814:2004

Verschluss | screw plug
TÜV geprüft | TÜV approved
Aluminium | aluminum
Geprüft nach | tested according



KOMPATIBILITÄT | COMPATIBILITY



F52 Folding



F54 F44 F44P F34 F34P F34PL F34QX F24



F43 F33 F33PL M25AS F23



F42 F32 F22



F31 F31PL