

HALF COUPLER SMALL 35 HALFCONICAL 32-35 | 30 | 35KG

CODE 81700

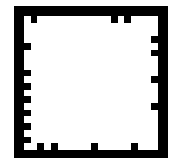
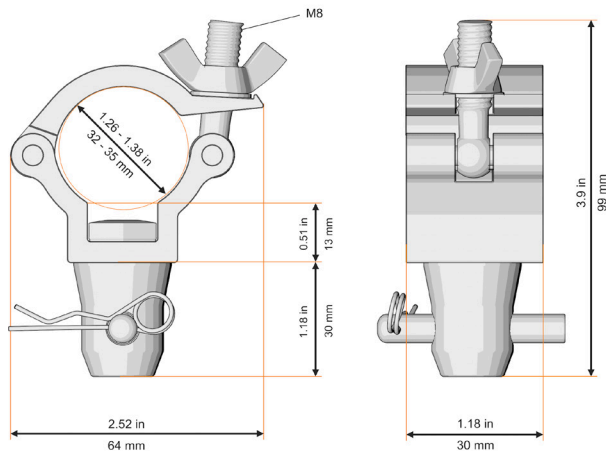


Halbkonus in Kombination mit einem 35kg Coupler. Mit Hilfe des Halbkonus kann dieser Coupler an einer F22-F24 Traverse angebracht werden und erlaubt somit weitere Konstruktionsmöglichkeiten. Er wurde speziell für Traversen mit 32-35mm Gurtrohr entwickelt.

Half-cone combined with a 35kg coupler. With the help of the half-cone, this coupler can be attached to a F22-F24 truss. It was specially developed for truss with 32-35mm main chords.

Kompatibel | compatible
 Breite | width
 Zugbelastung | tensile load
 Abgang | retaining screw
 Verschluss | screw plug
 Aluminium | aluminum
 Geprüft nach | tested according

32-35 mm
 30 mm
 35 kg SWL
 Halbkonus | half cone
 M8 Flügelmutter | wing nut
 6061 T6
 DIN EN 13814:2004



KOMPATIBILITÄT | COMPATIBILITY

