

HALF COUPLER HEAVY 48-51 | 50 | 750KG

CODE 8121 / 8121-B (STAGE BLACK)



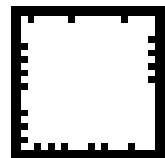
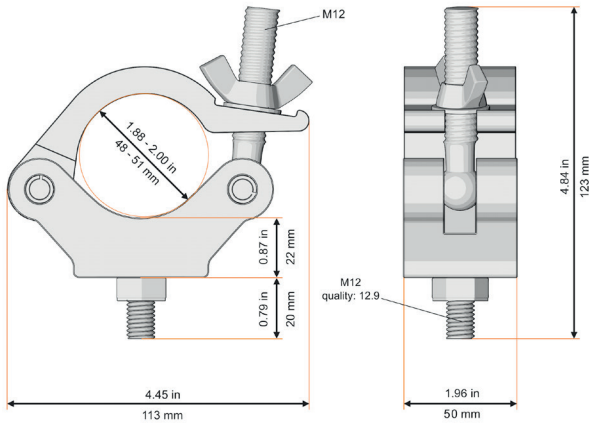
Das Arbeitstier unter den Half Couplern! Durch seinen größeren Materialquerschnitt können auch schwere Konstruktionen bis 750kg verwirklicht werden. Dieser Coupler ist der am höchsten Belastbare im kompletten Sortiment.

The workhorse of truss systems! Due to its large cross-sectional size, this coupler can handle heavier loads of up to 750kg the highest load in the entire range.

Kompatibel | compatible
Breite | width
Zugbelastung | tensile load
Abgang | retaining screw

48-51 mm
50 mm
750 kg SWL
M12 Geräteschraube, Sprengring und Unterlegscheibe
M12 screw, spring-lock, washer
M12 Flügelmutter | wing nut
Ja | yes
6061 T6
DIN EN 13814:2004

Verschluss | screw plug
TÜV geprüft | TÜV approved
Aluminium | aluminum
Geprüft nach | tested according



KOMPATIBILITÄT | COMPATIBILITY



F52 Folding



F54 F44 F44P F34 F34P F34PL F34QX F24



F43 F33 F33PL M25AS F23



F42 F32 F22

F31 F31PL