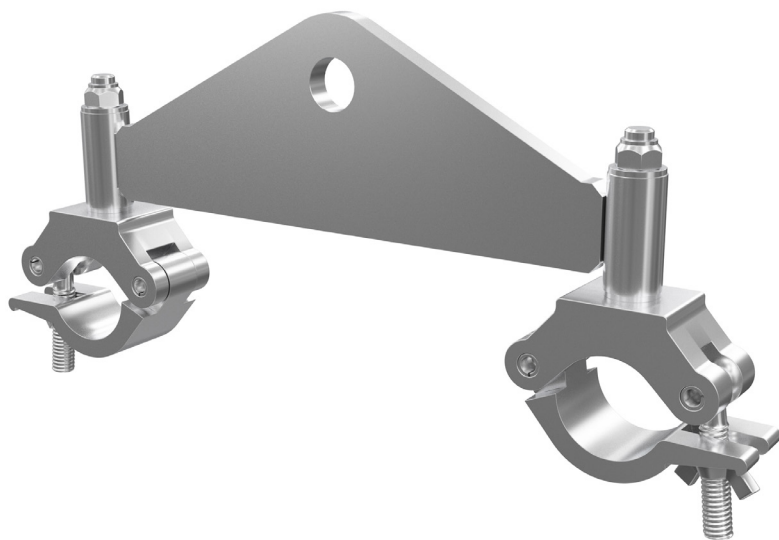


ANSCHLAGPUNKT FÜR F43/F44

DATENBLATT



Mit dem Anschlagpunkt für F43 / F44 Traversen von Global Truss ist es möglich Traversen schnell und sicher abzuhängen. Das Design bietet eine hohe Tragfähigkeit und ist mit Global Truss F43, F44 und F44P Traversen kompatibel.

Diese Anschlagpunkt ist zum Betrieb über Personen geeignet und die Lieferung erfolgt inklusive zweier Half-Coupler.

Dieser Gizmo ist in zwei verschiedenen Versionen erhältlich:

GIZMO40
GIZMO40-B

Verzinkt
Stage Black finish

TECHNISCHE DATEN

Belastbarkeit: 1500 kg / WLL
750 kg über Personen
System: für F43 / F44 / F44P
Bohrung: 25 mm

inklusive zweier Half-Coupler (Code 8121)

