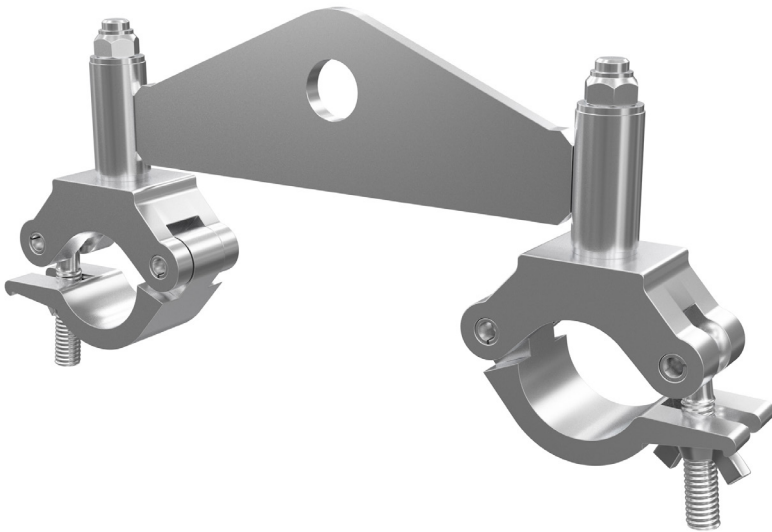


ANSCHLAGPUNKT FÜR F33/F34

DATENBLATT



Mit dem Anschlagpunkt für F33/F34 Traversen von Global Truss ist es möglich Traversen schnell und sicher abzuhängen. Das Design bietet eine hohe Tragfähigkeit und ist mit Global Truss F33, F33PL, F34 sowie F34P Traversen kompatibel.

Diese Anschlagpunkt ist zum Betrieb über Personen geeignet und die Lieferung erfolgt inklusive zweier Half-Coupler.

Dieser Gizmo ist in zwei verschiedenen Versionen erhältlich:

GIZMO29
GIZMO29-B

Verzinkt
Stage Black finish

TECHNISCHE DATEN

Belastbarkeit: 1500 kg / WLL
750 kg über Personen
System: für F33 / F33PL / F34 / F34P
Bohrung: 25 mm

inklusive zweier Half-Coupler (Code 8121)

