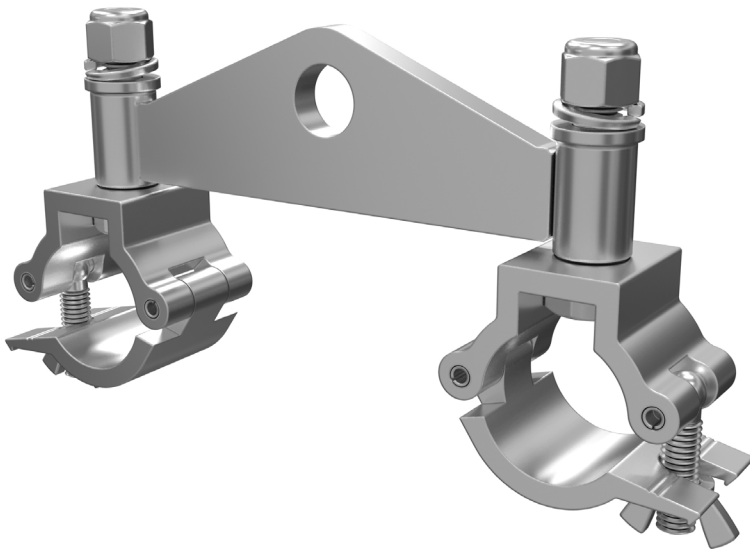


# ANSCHLAGPUNKT FÜR F14

DATENBLATT



Mit dem Anschlagpunkt für F14 Traversen von Global Truss ist es möglich Traversen schnell und sicher abzuhängen. Das Design bietet eine hohe Tragfähigkeit und ist mit Global Truss F14 Traversen kompatibel.

Diese Anschlagpunkt ist zum Betrieb über Personen geeignet und die Lieferung erfolgt inklusive zweier Half-Coupler.

Dieser Gizmo ist in zwei verschiedenen Versionen erhältlich:

**GIZMO10**  
**GIZMO10-B**

**Verzinkt**  
**Stage Black finish**

## TECHNISCHE DATEN

Belastbarkeit: 60 kg / WLL  
30 kg über Personen  
System: für F14  
Bohrung: 10 mm

inklusive zweier Half-Coupler (Code F14TA)

