

HF RINGMUTTER

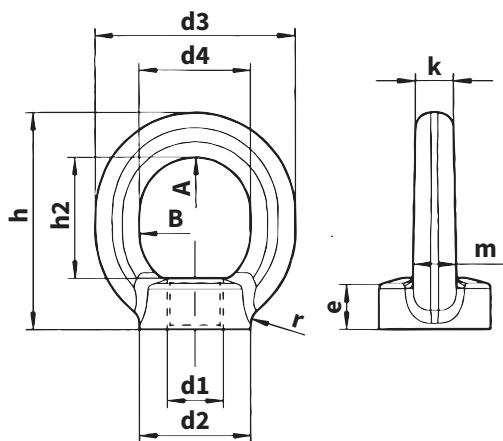


TECHNISCHE DATEN

Werkstoff: 42CrMo4V geschmiedet, entgratet, vergütet, gestrahlt, mit 100%-iger Oberflächenrisprüfung
Ausführung: roh, gelb, verzinkt, rot lackiert

TECHNICAL DATA

Material: 42CrMo4Y forged, burr - removed, quenched and tempered, sandblasted, with 100% magnetic particle testing
Type: self polished, yellow, galvanized, red lacquere



Article-No.	1070
Gewinde / Thread (d1)	M 12
d2	30
d3	54
d4	30
e	11,00
h	56,40
h2	33,00
k	10,60
m	13,60
r	6
A*	1,60
B*	0,40
Gewicht kg / 100Stk.	16

■ Zulässige Tragkraft der Zugrichtungen in to.
permissible load capacity in tons.

Maße in mm / Dimensions in mm

Zwischenabmessungen und Sondergewinde auf Anfrage!
Intermediate sizes and special thread are available on request!

Maßangaben sind annähernd. Änderungen vorbehalten.
Dimensions are approximate. Subject to change without notice