

# HALF COUPLER 60 | 50 | 750KG

CODE 828



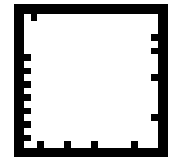
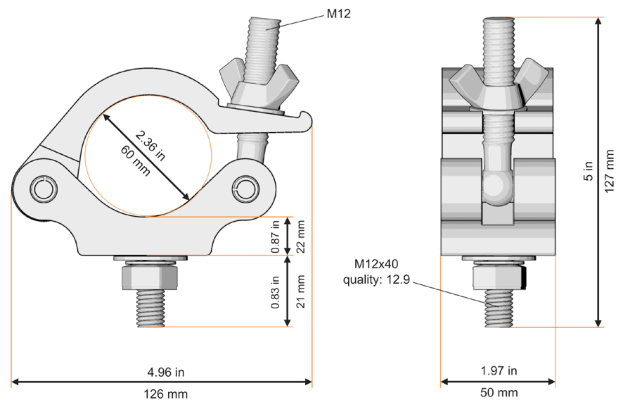
Dieser Coupler ist speziell für 60mm Gurtrohre entwickelt, wie sie z.B. als Züge im Theater vorkommen und kann bis zu 750kg Gewicht aufnehmen. Durch seine Breite bietet er wesentlich mehr Auflagefläche am Traversengurt und ist dadurch besser gegen ein ungewolltes Rutschen gesichert.

This coupler was specifically developed for 60mm main chords and can take loads of up to 750kg. It's increased width offers a substantially larger load bearing surface area.

Kompatibel | compatible  
Breite | width  
Zugbelastung | tensile load  
Abgang | retaining screw

Verschluss | screw plug  
Aluminium | aluminum  
Geprüft nach | tested according

60 mm  
50 mm  
750 kg SWL  
M12 Geräteschraube, Sprengring,  
Unterlegscheibe  
M12 screw, spring-lock, washer  
M12 Flügelmutter | wing nut  
6061 T6  
DIN EN 13814:2004



KOMPATIBILITÄT | COMPATIBILITY

60 mm Gurtrohr | 60mm main chord



F52 Folding



F54



F44



F44P



F34



F34P



F34PL



F34QX



F24



F43



F33



F33PL



M25AS



F23



F42



F32



F22



F31



F31PL